

CHALET® STUDIO

ANSCHLAGTÜR BAND FÜR GLASTÜREN - SELBSTSCHLIESSEND



TECHNISCHE DETAILS

- + Selbstschliessendes Türband
- + Einstellbare Nulllage
- + Keine sichtbaren Verschraubungen an der Klemmplatte
- + Für 8 mm ESG
- + Maximale Türbreite 959 mm
- + Maximale Türhöhe 2008 mm
- + Maximales Türflügelgewicht pro Bandpaar 45 kg
- + Basismaterial: hochwertiges Messing



CHALET[®] STUDIO

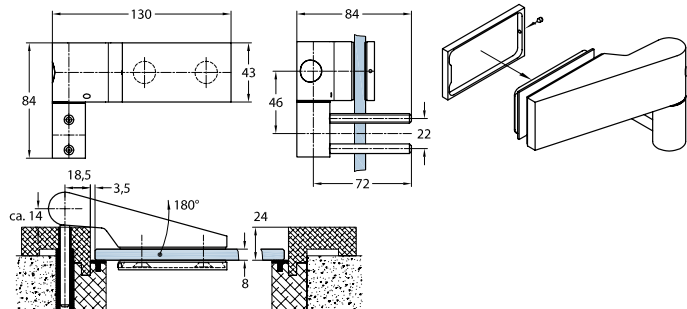
ANSCHLAGTÜR BAND FÜR GLASTÜREN - SELBSTSCHLIESSEND



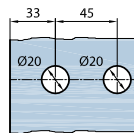
Art. Nr. 09196

Für Innentüren, DIN-rechts,
 mit zwei Zapfen für Holzzarge

erhältlich in den Oberflächen
 31 und 55



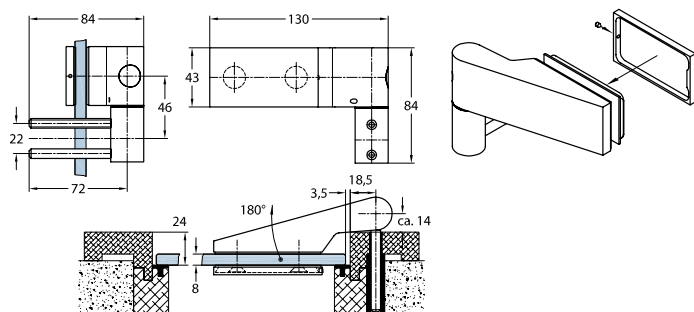
Glasbearbeitung // glass machining



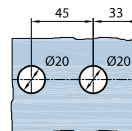
Art. Nr. 09197

Für Innentüren, DIN-links,
 mit zwei Zapfen für Holzzarge

erhältlich in den Oberflächen
 31 und 55



Glasbearbeitung // glass machining



Für mehr Informationen und technische Details, schauen Sie einfach in unseren Technik Katalog.

